



การไฟฟ้าส่วนภูมิภาค
PROVINCIAL ELECTRICITY AUTHORITY

วิทยุขอตัดไฟ

Switching Deadline

10 ม.ค. 67

เลขที่ ก.ต.สค.(ปบ) ๖๐ /๒๕๖๗
ชื่อผู้รับ นายพัทธนันท์ พิชิตสุวรรณชล
ชื่อผู้ส่ง นายยศพัทธ์ นันบุตร

วันที่ - ๕ ม.ค. ๒๕๖๗
ตำแหน่ง ออ.ปบ.(กต)
ตำแหน่ง รจก.(ท).รักษาการแทน ผจก.กฟส.สค.

ด้วยการไฟฟ้า กฟจ.สค.ชั้น๑ จะขอตัดไฟเพื่อปฏิบัติงาน ก่อสร้าง ปรับปรุง ระบบจำหน่าย ๒๒ KV ตามแผนผังสังเขปแนบ
จำนวน ๔ แผ่น ดังนี้

ที่	พีดเคอร์	วัน/เดือน/ปี	ตั้งแต่เวลา	ถึงเวลา	ลักษณะงานที่ปฏิบัติ และบริเวณที่ปฏิบัติงาน	จาก	ถึง	ผู้ควบคุมงาน
๑	SMW๐๑	๑๔ ม.ค. ๖๗	๐๘.๐๐ น.	๑๗.๐๐ น.	ก่อสร้าง ปรับปรุง ระบบ จำหน่าย ๒๒ KV บริเวณ หน้าสถานีฯ สค.๑๑ (ชค)	SMW๑S-๐๑	SMD๓S-๐๒ หน้าหมู่บ้านพีช	นายสุชาติ กัลชนะ โทร.๐๙๓-๘๓๖๙๓๔๕
๒	SMW๐๑	๑๔ ม.ค. ๖๗	๐๘.๐๐ น.	๑๗.๐๐ น.		SMW๑S-๐๑	SMW๑S-๐๓ UG ไลน์ Over head ชั่วคราว	
๓	SMW๐๑	๑๔ ม.ค. ๖๗	๐๘.๐๐ น.	๑๗.๐๐ น.		SMW๑S-๐๑	SMD๓S-๐๔ หน้ารร.นิวเฟรน	
๔	SMW๐๒	๑๔ ม.ค. ๖๗	๐๘.๐๐ น.	๑๗.๐๐ น.		SMW๒S-๐๑	SMW๒S-๐๒ สะพานทำเงินฝั่ง โรงเกลือ	
๕	SMW๐๓	๑๔ ม.ค. ๖๗	๐๘.๐๐ น.	๑๗.๐๐ น.		SMW๓S-๐๑	SMW๓S-๐๒	
๖	SMW๐๓	๑๔ ม.ค. ๖๗	๐๘.๐๐ น.	๑๗.๐๐ น.		SMW๓S-๐๑	SMW๓S-๐๔ สะพานทำเงินฝั่ง โรงเกลือ	
๗	SMW๐๓	๑๔ ม.ค. ๖๗	๐๘.๐๐ น.	๑๗.๐๐ น.		SMW๓S-๐๑	SMD๘S-๐๔ หน้าหมู่บ้านพีช	
๘	SMW๐๓	๑๔ ม.ค. ๖๗	๐๘.๐๐ น.	๑๗.๐๐ น.		SMW๓S-๐๑	SMW๓S-๐๗ ข้าง รร.นิวเฟรน	
๙	SMW๐๔	๑๔ ม.ค. ๖๗	๐๘.๐๐ น.	๑๗.๐๐ น.		SMW๔S-๐๑	SMW๓S-๐๒	
๑๐	SMW๐๔	๑๔ ม.ค. ๖๗	๐๘.๐๐ น.	๑๗.๐๐ น.		SMW๔S-๐๑	จุดตัดเบรกโดยวิธี ฮอทไลน์กระเช้า บริเวณ ปากทางเข้า สนง.ขนส่ง จุด A	
๑๑	SMW๐๕	๑๔ ม.ค. ๖๗	๐๘.๐๐ น.	๑๗.๐๐ น.		SMW๕S-๐๑	จุดตัดเบรกโดยวิธี ฮอทไลน์กระเช้า บริเวณ ปากทางเข้า สนง.ขนส่ง จุด B	
๑๒	๑๑๕ KV SME๒Y	๑๔ ม.ค. ๖๗	๐๘.๐๐ น.	๑๗.๐๐ น.		จุดปลดสายโดยวิธี ฮอทไลน์กระเช้า บริเวณ ปากทางเข้า ขนส่ง ด้านถนน พระราม ๒	SME๒YS-๐๙ หน้าสถานีฯ สค.๑๑ ชั่วคราว	

พื้นที่ที่มีผู้ใช้ไฟได้รับผลกระทบ(ไฟดับ)บริเวณ ตั้งแต่หน้าสนง.ขนส่ง ถึง เซิงสะพานหัวจีน.....น

ผู้ประสานงานการดับไฟ ชื่อ นายอำนาจ เทียนทอง ตำแหน่ง หล.ปบ. โทร ๐๘๑-๙๙๕๕๒๖๐

พื้นที่ที่ขอดับไฟปฏิบัติงานมีสายเคเบิลใยแก้วนำแสงของ กฟภ.(หากมีโอกาสชำระ ผศส.กรส.(ก.๓) จะไปตรวจสอบก่อนปฏิบัติงาน)

๑. มีสายเคเบิลใยแก้วนำแสง ๑.๑ มีโอกาสชำระ ๑.๒ ไม่มีโอกาสชำระ
๒. ไม่มีสายเคเบิลใยแก้วนำแสง

ลงชื่อ.....

(นายศัพพัทธ์ บัวบุตร)

ตำแหน่ง รจก.(ท) รักษาการแทน ผจก.ภฟส.สค...

สำหรับแผนกควบคุมการจ่ายไฟ (ผคฟ.) กฟภ.๓

เรียน ออก.ปบ.(ก.๓)

ผคฟ. พิจารณาแล้วเห็นควร

อนุมัติให้ดับไฟตามคำขอข้อ 1,2,3 พิดเตอร์ SMW1 จาก SMW1S-01 ถึง SMW3S-02, SMW1S-03, SMW3S-04
ในวันที่ 14 ม.ค. 67 ตั้งแต่เวลา 8:00 น. ถึง 17:00 น. ตามใบสั่งทำสวิตซ์ซึ่งเลขที่ 54/67

อนุมัติให้ดับไฟตามคำขอข้อ 4 พิดเตอร์ SMW2 จาก SMW2S-01 ถึง SMW2S-02
ในวันที่ 14 ม.ค. 67 ตั้งแต่เวลา 8:00 น. ถึง 17:00 น. ตามใบสั่งทำสวิตซ์ซึ่งเลขที่ 54/67

อนุมัติให้ดับไฟตามคำขอข้อ 5,6,7,8 พิดเตอร์ SMW3 จาก SMW3S-01 ถึง SMW3S-02, SMW3S-04, SMW3S-04, SMW3S-07
ในวันที่ 14 ม.ค. 67 ตั้งแต่เวลา 8:00 น. ถึง 17:00 น. ตามใบสั่งทำสวิตซ์ซึ่งเลขที่ 54/67

อนุมัติให้ดับไฟตามคำขอข้อ 9,10,11 พิดเตอร์ SMW4,5 จาก SMW4S-01, SMW5S-01 ถึง SMW3S-02, จุด DPE ปลายทางแจ้งจุด A, B
ในวันที่ 14 ม.ค. 67 ตั้งแต่เวลา 9:00 น. ถึง 17:00 น. ตามใบสั่งทำสวิตซ์ซึ่งเลขที่ 54/67

อนุมัติให้ดับไฟตามคำขอข้อ 12 พิดเตอร์ 115kV จาก จุดปลายปลายทาง ถึง SME
ในวันที่ ตั้งแต่เวลา น. ถึง น. ตามใบสั่งทำสวิตซ์ซึ่งเลขที่ 54/67

พนักงานศูนย์ฯ นาย วิชิต ลิขสิทธิ์โพธิ์แก้ว ประสานงานการขอดับไฟกับ นายอำนาจ เทียนทอง
๗ ม.ค. 67

.....
(นายวิชิต ลิขสิทธิ์โพธิ์แก้ว)
รจก.6 ทุ่งรังสิต กฟภ. น.ค.พ.

สำหรับผู้อนุมัติ

ที่ ก.๓ กปบ.(คฟ.)

เรียน ผจก. กฟส. สค.

อนุมัติ และแจ้ง จป. เพื่อตรวจสอบความปลอดภัย
พร้อมทั้งลงข้อมูลแจ้งแผนดับเพลิงใน www.pea.co.th

(นายเลอพงศ์ แก่นจันทร์)

รท.ปบ.(ก3) ปฏิบัติงานแทน ออก.ปบ.(ก3)

ผคฟ.๐๖-(rev.๐๑/๒๕๖๐)

ขั้นตอนการสวิตซ์ซึ่ง 5 แผ่น

แผนผังแนบ 6 แผ่น

ผคฟ. 1 (สถานี 3MW)

เพื่อทราบ และจัดพนักงานเข้าปฏิบัติงานร่วมกับศูนย์ฯ นครปฐม
ตั้งแต่วันที่ 7:30 น. เป็นต้นไป จนกว่างานจะแล้วเสร็จ

(นายเลอพงศ์ แก่นจันทร์)

รท.ปบ.(ก3) ปฏิบัติงานแทน ออก.ปบ.(ก3)

ใบสั่งทำสวิตชิง

1. สถานที่ทำงาน บริเวณตั้งแต่หน้า สนง.ขนส่ง ถึง เขิงสะพานท่าจีน
2. กำหนดวันที่ทำงาน 14 ม.ค. 67 ระหว่าง 08.00 น. ถึง 17.00 น.
3. ผู้ขอทำงาน กฟจ.สค. งานที่ท่า ปรับปรุงระบบจำหน่ายหน้าสถานี SMW ตามใบขอปฏิบัติงาน 54/2567
4. เตรียมการสวิตชิงโดย นายวัฒนา สามศรีโพธิ์แก้ว วันที่ 10 มกราคม 2567
5. ตรวจสอบสวิตชิงโดย กชก วันที่ 10 มกราคม 2567
6. อนุมัติสวิตชิงโดย [Signature] วันที่ 10 มกราคม 2567
7. สั่งทำสวิตชิงโดย
1. นายศุภสวัสดิ์, นายอนุสรณ์, นายจณิต, นายวรรณพงษ์, นายมโนช (กะ1 00.00 น. - 08.00 น.)
 2. นายพิรภัทร, น.ส.สุกษา, นายขุนทอง, นายศักดิ์สิทธิ์, นายพนิต (กะ2 08.00 น. - 16.00 น.)
 3. นายนครินทร์, น.ส.พิชญา, นายณัฐกาญจน์, นายสุธี, นายสามารถ (กะ3 16.00 น. - 24.00 น.)

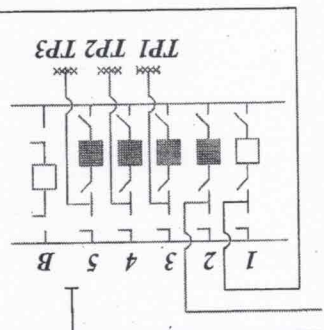
ที่	รหัสอุปกรณ์	สภาพอุปกรณ์ ปกติก่อน ดำเนินการ	ดำเนินการ	เวลา	ผู้ดำเนินการ	ผู้สั่งการ	หมายเหตุ
1	ตรวจสอบอุปกรณ์ป้องกันและตัดตอน ก่อนทำการสวิตชิง						
2	ติดตั้ง SF6 เพิ่มใหม่ 2 ชุด บริเวณเขิงสะพานท่าจีนฝั่งโรงเกลือ ทั้ง 2 วงจรบน, ล่าง (SMW02, 03) ตามแผนผังแนบ						
3	ย้ายจุดติดตั้ง SF6 SMW04S-02 ดู่ยการันตี ไปติดตั้งบริเวณปากทางขนส่ง วงจรบน (SMW01) เป็นตัวตัดโลน ตามแผนผังแนบ						
4	เปลี่ยนจุดเชื่อม SF6 SMW01S-02 ปากทางขนส่ง จาก Loop โลน เป็นตัดโลน วงจรล่าง (SMW02) ตามแผนผังแนบ						
5	เชื่อมสายวงจร SMW01 เข้า SMW04 บริเวณหน้าสถานี						
6	เชื่อมสายวงจร SMW02 เข้า SMW05 บริเวณหน้าสถานี						
7	SMD03YB-03	"ON" Auto Reclose	"OFF" Auto Reclose		SMD	-	
8	SME02YB-03	"ON" Auto Reclose	"OFF" Auto Reclose		SME	-	
9	SMW-TP1	"OLTC" Auto	"OLTC" Manual		SAB	-	Load 15.6 MW
10	SMW01VB-01	"ON" Auto Reclose	"OFF" Auto Reclose		SMW	-	Load 5.6 MW
11	SMW02VB-01	"ON" Auto Reclose	"OFF" Auto Reclose		SMW	-	Load 1.3 MW
12	SMW03VB-01	"ON" Auto Reclose	"OFF" Auto Reclose		SMW	-	Load 2.8 MW
13	SMW04VB-01	"ON" Auto Reclose	"OFF" Auto Reclose		SMW	-	Load 3.5 MW
14	SMW05VB-01	"ON" Auto Reclose	"OFF" Auto Reclose		SMW	-	Load 2.0 MW
15	BAL-TP2	"OLTC" Auto	"OLTC" Manual		BAL	-	Load 25.0 MW
16	BAL06VB-01	"ON" Auto Reclose	"OFF" Auto Reclose		BAL	-	Load 6.5 MW
17	SMD-TP2	"OLTC" Auto	"OLTC" Manual		SMD	-	Load 4.5 MW
18	SMD06VB-01	"ON" Auto Reclose	"OFF" Auto Reclose		SMD	-	Load 0.7 MW
19	SMD07VB-01	"ON" Auto Reclose	"OFF" Auto Reclose		SMD	-	Load 1.3 MW
20	SMB-KT1A	"OLTC" Auto	"OLTC" Manual		EGAT	-	Load 11.0 MW
21	SMB-KT2A	"OLTC" Auto	"OLTC" Manual		EGAT	-	Load 21.0 MW
22	ย้ายโหลด SMW01 ทั้งหมดไปจ่ายไฟจาก BAL06						
23	BAL06S-06	ปลด	สับ		สค.	SCADA	SF6 ฐ.กสิกรไทย
24	SMW01VB-01	สับ	ปลด		SMW	CB	
25	ย้ายโหลด SMW02 ทั้งหมดไปจ่ายไฟจาก SMB09						
26	SMB09VB-01	ปลด	สับ คง OFF Auto Reclose		SMB	CB	
27	SMW02VB-01	สับ	ปลด		SMW	CB	

ที่	รหัสอุปกรณ์	สภาพอุปกรณ์ ปกติก่อน ดำเนินการ	ดำเนินการ	เวลา	ผู้ดำเนินการ	ผู้สั่งการ	หมายเหตุ
28	ย้ายโหลด SMW03 ทั้งหมดไปจ่ายไฟจาก SMB04						
29	SMB04VB-01	ปลด	สับ คง OFF Auto Reclose		SMB		CB
30	SMW03VB-01	สับ	ปลด		SMW		CB
31	ย้ายโหลด SMW04 ทั้งหมดไปจ่ายไฟจาก SMD07						
32	SMD07S-02	ปลด	สับ		สค.	SCADA	SF6 ตรงข้าม ช.เทพมงคล
33	SMW04VB-01	สับ	ปลด		SMW		CB
34	ย้ายโหลด SMW05 ทั้งหมดไปจ่ายไฟจาก SMD06						
35	SMD06S-04	ปลด	สับ		สค.		SF6 ตรงข้ามรวมมิตรโกคภัณฑ์
36	SMW05VB-01	สับ	ปลด		SMW		CB
37	SMW01S-01	สับ	ปลด		สค.		DIS POT HEAD F.1
38	SMW02S-01	สับ	ปลด		สค.		DIS POT HEAD F.2
39	SMW03S-01	สับ	ปลด		สค.		DIS POT HEAD F.3
40	SMW04S-01	สับ	ปลด		สค.		DIS POT HEAD F.4
41	SMW05S-01	สับ	ปลด		สค.		DIS POT HEAD F.5
42	ตรวจสอบ SMW03S-07 (SF6 ช่าง รร.นิวเฟรน) สถานะ "ปลด+ล๊อคคาน"						
43	ตรวจสอบ SMD03S-04 (SF6 หน้านิวเฟรน) สถานะ "ปลด+ล๊อคคาน"						
44	ตรวจสอบ SMD08S-04 (SF6 หน้าหมู่บ้านพีช) สถานะ "ปลด+ล๊อคคาน"						
45	ตรวจสอบ SMD03S-02 (SF6 หน้าหมู่บ้านพีช) สถานะ "ปลด+ล๊อคคาน"						
46	เมื่อพร้อมดับไฟปฏิบัติงาน						
47	SMW01BVB-01	สับ	ปลด		SMW		CB INCOMING
48	SMW01YB-01	สับ	ปลด		SMW		เบรกเกอร์ 115 เควี
49	SMW01YS-01	สับ	ปลด		SMW		ใบมิต 115 เควี
50	SME02YS-09	สับ	ปลด		สค.		ABS สถานีฯ SMW
51	SMW01S-03	สับ	ปลด(ใช้โหลดบัสเตอร์)		สค.		DIS ตรงข้ามตลาดทะเลไทย
52	SMW02S-02	สับ	ปลด(ใช้โหลดบัสเตอร์)		สค.		DIS เขิงสะพานท่าจิ้นฝั่งโรงเกลือ
53	SMW03S-04	สับ	ปลด(ใช้โหลดบัสเตอร์)		สค.		DIS เขิงสะพานท่าจิ้นฝั่งโรงเกลือ
54	แจ้ง กฟจ.สค. ปลดสายส่ง 115 เควี บริเวณปากทางเข้า สนง.ชนสง ด้านถนนพระราม 2 (ตามผังแนบ) โดยวิธีฮอทไลน์แบบมีไฟ ได้						
55	เมื่อ กฟจ.สค. ปลดสายส่ง 115 เควี บริเวณปากทางเข้า สนง.ชนสง ด้านถนนพระราม 2 (ตามผังแนบ) โดยวิธีฮอทไลน์แบบมีไฟ แล้วเสร็จ						
56	แจ้ง กฟจ.สค. โหลดโหลด SMW04 บริเวณปากทางเข้า สนง.ชนสง						
57	แจ้ง กฟจ.สค. โหลดโหลด SMW05 บริเวณปากทางเข้า สนง.ชนสง						
58	แจ้ง กฟจ.สค. ตัด DDE SMW04 บริเวณปากทางเข้า สนง.ชนสง จุด A (ตามผังแนบ) โดยวิธีฮอทไลน์แบบมีไฟ ได้						
59	แจ้ง กฟจ.สค. ตัด DDE SMW05 บริเวณปากทางเข้า สนง.ชนสง จุด B (ตามผังแนบ) โดยวิธีฮอทไลน์แบบมีไฟ ได้						
60	เมื่อ กฟจ.สค. ตัด DDE SMW04 บริเวณปากทางเข้า สนง.ชนสง จุด A (ตามผังแนบ) โดยวิธีฮอทไลน์แบบมีไฟ แล้วเสร็จ						
61	เมื่อ กฟจ.สค. ตัด DDE SMW05 บริเวณปากทางเข้า สนง.ชนสง จุด B (ตามผังแนบ) โดยวิธีฮอทไลน์แบบมีไฟ แล้วเสร็จ						

ที่	รหัสอุปกรณ์	สภาพอุปกรณ์ ปกติก่อน ดำเนินการ	ดำเนินการ	เวลา	ผู้ดำเนินการ	ผู้สั่งการ	หมายเหตุ
62	แจ้งสถานะพื้นที่ไฟดับให้ผู้ควบคุมงานรับทราบ						
63	แจ้งผู้ควบคุมงาน Test ไฟ Short Ground จุด G1						
64	แจ้งผู้ควบคุมงาน Test ไฟ Short Ground จุด G2						
65	แจ้งผู้ควบคุมงาน Test ไฟ Short Ground จุด G3						
66	แจ้งผู้ควบคุมงาน Test ไฟ Short Ground จุด G4						
67	แจ้งผู้ควบคุมงาน Test ไฟ Short Ground จุด G5						
68	แจ้งผู้ควบคุมงาน Test ไฟ Short Ground จุด G6						
69	แจ้งผู้ควบคุมงานลงรายละเอียด และความปลอดภัยในการปฏิบัติงานใน We Safe						
70	SMD03YB-03	"OFF" Auto Reclose	"ON" Auto Reclose		SMD		-
71	SME02YB-03	"OFF" Auto Reclose	"ON" Auto Reclose		SME		-
72	BAL-TP2	"OLTC" Manual	"OLTC" Auto		BAL		-
73	BAL06VB-01	"OFF" Auto Reclose	"ON" Auto Reclose		BAL		-
74	SMD-TP2	"OLTC" Manual	"OLTC" Auto		SMD		-
75	SMD06VB-01	"OFF" Auto Reclose	"ON" Auto Reclose		SMD		-
76	SMD07VB-01	"OFF" Auto Reclose	"ON" Auto Reclose		SMD		-
77	SMB-KT1A	"OLTC" Manual	"OLTC" Auto		EGAT		-
78	SMB-KT2A	"OLTC" Manual	"OLTC" Auto		EGAT		-
79	SMB04VB-01	"OFF" Auto Reclose	"ON" Auto Reclose		SMB		-
80	SMB09VB-01	"OFF" Auto Reclose	"ON" Auto Reclose		SMB		-
81	เมื่อผู้ควบคุมงานแจ้งลงรายละเอียด และความปลอดภัยในการปฏิบัติงานใน We Safe เสร็จเรียบร้อย						
82	แจ้งผู้ควบคุมงานให้ชุดทำงานปฏิบัติงานได้						
สิ้นสุด Switching ช่วงเช้า							
83	เมื่อผู้ควบคุมงานแจ้งชุดทำงานปฏิบัติงานแล้วเสร็จ						
84	ตรวจสอบ SF6 ติดตั้งใหม่ 2 ชุด บริเวณเชิงสะพานท่าจีนฝั่งโรงเกลือ ทั้ง 2 วงจรบน, ล่าง (SMW02, 03) อยู่สถานะ "ปลด+ล๊อคคาน"						
85	ตรวจสอบ SF6 SMW04S-02 ที่ติดตั้งบริเวณปากทางขนส่ง วงจรบน (SMW01) เป็นตัวตัดไลน์ อยู่สถานะ "ปลด+ล๊อคคาน"						
86	ตรวจสอบ SF6 SMW01S-02 ที่เปลี่ยนจุดเชื่อมบริเวณปากทางขนส่ง จาก Loop ไลน์ เป็นตัดไลน์ วงจรล่าง (SMW02) อยู่สถานะ "ปลด+ล๊อคคาน"						
87	ตรวจสอบ เชื่อมสายวงจร SMW01 เข้า SMW04 บริเวณหน้าสถานีฯ แล้วเสร็จ						
88	ตรวจสอบ เชื่อมสายวงจร SMW02 เข้า SMW05 บริเวณหน้าสถานีฯ แล้วเสร็จ						
89	แจ้งผู้ควบคุมงาน ปลด Short Ground จุด G1						
90	แจ้งผู้ควบคุมงาน ปลด Short Ground จุด G2						
91	แจ้งผู้ควบคุมงาน ปลด Short Ground จุด G3						
92	แจ้งผู้ควบคุมงาน ปลด Short Ground จุด G4						
93	แจ้งผู้ควบคุมงาน ปลด Short Ground จุด G5						
94	แจ้งผู้ควบคุมงาน ปลด Short Ground จุด G6						
95	BAL-TP2	"OLTC" Auto	"OLTC" Manual		BAL		-
96	BAL06VB-01	"ON" Auto Reclose	"OFF" Auto Reclose		BAL		-
97	SMD-TP1	"OLTC" Auto	"OLTC" Manual		SMD		-
98	SMD-TP2	"OLTC" Auto	"OLTC" Manual		SMD		-

ที่	รหัสอุปกรณ์	สภาพอุปกรณ์ ปกติก่อน ดำเนินการ	ดำเนินการ	เวลา	ผู้ดำเนินการ	ผู้สั่งการ	หมายเหตุ
99	SMD01VB-01	"ON" Auto Reclose	"OFF" Auto Reclose		SMD	-	
100	SMD02VB-01	"ON" Auto Reclose	"OFF" Auto Reclose		SMD	-	
101	SMD03VB-01	"ON" Auto Reclose	"OFF" Auto Reclose		SMD	-	
102	SMD06VB-01	"ON" Auto Reclose	"OFF" Auto Reclose		SMD	-	
103	SMD07VB-01	"ON" Auto Reclose	"OFF" Auto Reclose		SMD	-	
104	SMD08VB-01	"ON" Auto Reclose	"OFF" Auto Reclose		SMD	-	
105	SMB-KT1A	"OLTC" Auto	"OLTC" Manual		EGAT	-	
106	SMB-KT2A	"OLTC" Auto	"OLTC" Manual		EGAT	-	
107	SMB01VB-01	"ON" Auto Reclose	"OFF" Auto Reclose		SMB	-	
108	SMB04VB-01	"ON" Auto Reclose	"OFF" Auto Reclose		SMB	-	
109	SMB09VB-01	"ON" Auto Reclose	"OFF" Auto Reclose		SMB	-	
110	เมื่อพร้อมจ่ายไฟ						
111	แจ้ง กฟจ.สค. เชื่อม DDE SMD07 (SMW04 เดิม) บริเวณปากทางเข้า สนง.ขนส่ง จุด A (ตามผังแนบ) โดยวิธีฮอทไลน์แบบมีไฟ ได้						
112	แจ้ง กฟจ.สค. เชื่อม DDE SMD06 (SMW05 เดิม) บริเวณปากทางเข้า สนง.ขนส่ง จุด B (ตามผังแนบ) โดยวิธีฮอทไลน์แบบมีไฟ ได้						
113	เมื่อ กฟจ.สค. เชื่อม DDE SMD07 (SMW04 เดิม) บริเวณปากทางเข้า สนง.ขนส่ง จุด A (ตามผังแนบ) โดยวิธีฮอทไลน์แบบมีไฟ แล้ว						
114	เมื่อ กฟจ.สค. เชื่อม DDE SMD06 (SMW05 เดิม) บริเวณปากทางเข้า สนง.ขนส่ง จุด B (ตามผังแนบ) โดยวิธีฮอทไลน์แบบมีไฟ แล้ว						
115	SMW03S-02	ปลด,ล๊อคคาน	สับ		สค.	SF6	ตรงข้ามสถานี
116	SMW01S-02	ปลด,ล๊อคคาน	สับ		สค.	SF6	ปากทางขนส่งฯ จังหวัด
117	SMW01S-03	ปลด	สับ		สค.	DIS	ตรงข้ามตลาดทะเลไทย
118	SMW02S-02	ปลด	สับ		สค.	DIS	เชิงสะพานท่าจีนฝั่งโรงเกลือ
119	SMW03S-04	ปลด	สับ		สค.	DIS	เชิงสะพานท่าจีนฝั่งโรงเกลือ
120	ย้ายโหลด SMD03 (SMW01 เดิม) บางส่วนกลับจาก BAL06						
121	SMD03S-02	ปลด,ล๊อคคาน	สับ		สค.	SF6	หน้าหมู่บ้านพีช
122	BAL06S-06	สับ	ปลด		สค.	SCADA SF6	ธ.กสิกรไทย
123	ย้ายโหลด SMD03 บางส่วนไปจ่ายไฟจาก SMD01						
124	SMD01S-04	ปลด	สับ		สค.	SCADA SF6	หน้าเทคนิค
125	SMD03S-03	สับ	ปลด,ล๊อคคาน		สค.	SF6	บ้มน้ำจู้
126	ย้ายโหลด SMD08 บางส่วนกลับจาก SMD02						
127	SMD08S-05	ปลด	สับ		สค.	SCADA SF6	บ้มน้ำจู้
128	SMD02S-05	สับ	ปลด		สค.	SCADA SF6	ข้างเอเชียค้าไม้
129	ย้ายโหลด SMB01 บางส่วนไปจ่ายไฟจาก SMD08						
130	SMB01S-09	ปลด	สับ		สค.	SCADA SF6	ตลาดนัดมันคง
131	SF6 ติดตั้งใหม่ (SMW03)	ปลด,ล๊อคคาน	สับ		สค.	SF6	SF6 ติดตั้งใหม่ บริเวณเชิงสะพานท่าจีนฝั่งโรงเกลือ วงจรล่าง (SMW03)
132	SMB01S-06	สับ	ปลด(ใช้โหลดบัสเตอร์)		สค.	DIS	สะพานข้ามแม่น้ำท่าจีนฝั่งบ้านศรีสุข
133	SF6 ติดตั้งใหม่ (SMW03)	สับ	ปลด,ล๊อคคาน		สค.	SF6	SF6 ติดตั้งใหม่ บริเวณเชิงสะพานท่าจีนฝั่งโรงเกลือ วงจรล่าง (SMW03)

ที่	รหัสอุปกรณ์	สภาพอุปกรณ์ ปกติก่อน ดำเนินการ	ดำเนินการ	เวลา	ผู้ดำเนินการ	ผู้สั่งการ	หมายเหตุ
134	BAL-TP2	"OLTC" Manual	"OLTC" Auto		BAL	-	
135	BAL06VB-01	"OFF" Auto Reclose	"ON" Auto Reclose		BAL	-	
136	SMD-TP1	"OLTC" Manual	"OLTC" Auto		SMD	-	
137	SMD-TP2	"OLTC" Manual	"OLTC" Auto		SMD	-	
138	SMD01VB-01	"OFF" Auto Reclose	"ON" Auto Reclose		SMD	-	
139	SMD02VB-01	"OFF" Auto Reclose	"ON" Auto Reclose		SMD	-	
140	SMD03VB-01	"OFF" Auto Reclose	"ON" Auto Reclose		SMD	-	
141	SMD06VB-01	"OFF" Auto Reclose	"ON" Auto Reclose		SMD	-	
142	SMD07VB-01	"OFF" Auto Reclose	"ON" Auto Reclose		SMD	-	
143	SMD08VB-01	"OFF" Auto Reclose	"ON" Auto Reclose		SMD	-	
144	SMB-KT1A	"OLTC" Manual	"OLTC" Auto		EGAT	-	
145	SMB-KT2A	"OLTC" Manual	"OLTC" Auto		EGAT	-	
146	SMB01VB-01	"OFF" Auto Reclose	"ON" Auto Reclose		SMB	-	
147	SMB04VB-01	"OFF" Auto Reclose	"ON" Auto Reclose		SMB	-	
148	SMB09VB-01	"OFF" Auto Reclose	"ON" Auto Reclose		SMB	-	
สิ้นสุด Switching ทั้งหมด							



2x40 MVA
44 MW
เอเชียนคราฟท์

25 MVA
17.82 MW

SME2YS-11

1*400 mm²
520 m

1.4 km

SME2YS-12
ปากทางเคหะทอง

SME2YS-08
1200 A

150 m

1 km

1*400 mm²
700 m

SME2YS-09

115/22 KV

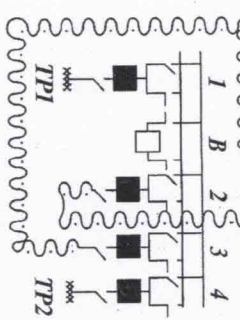
สมุทรสาคร 11

50 MVA
18 MW

1.3 km

BAL3
ตรังงาม ทศ

3.69



115/22 KV

สมุทรสาคร 54

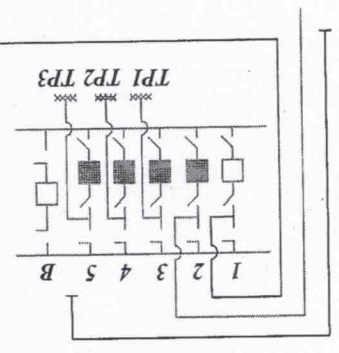
2x50 MVA
53.6 MW

สถานีควบคุมแรงดันไฟฟ้า
 210KV

6/0 m

160 m

1.30 km



115/22 KV

ท่าทรายบี

2x40 MVA
44 MW

เอ็ดยตราฟท์

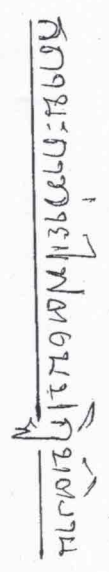
25 MVA
17.82 MW

SME2YS-11

1*400 mm²
520 m

1.4 km

SME2YS-12
ปากทางเตชะทาดิน



บ. โทชัยนิคมโพธิ์ไร่
25 MVA
7.44 MW



BAL3YS-1

500 m

#

SME2YS-08

กริ่ง 1,200 A

150 m

1 km

1.3 km

จุดประกอบโอบริหรือตักดิน
การก่อสร้าง 2 ชุดความดัน
สาย 7x44 พว. 7x70 m²

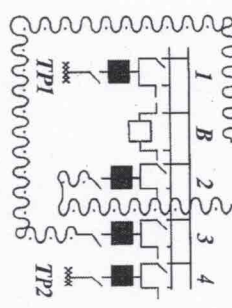
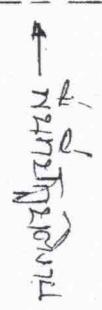
1*400 mm²
700 m

SME2YS-09

115/22 KV

สมุทรสาคร 11

50 MVA
18 MW



115/22 KV

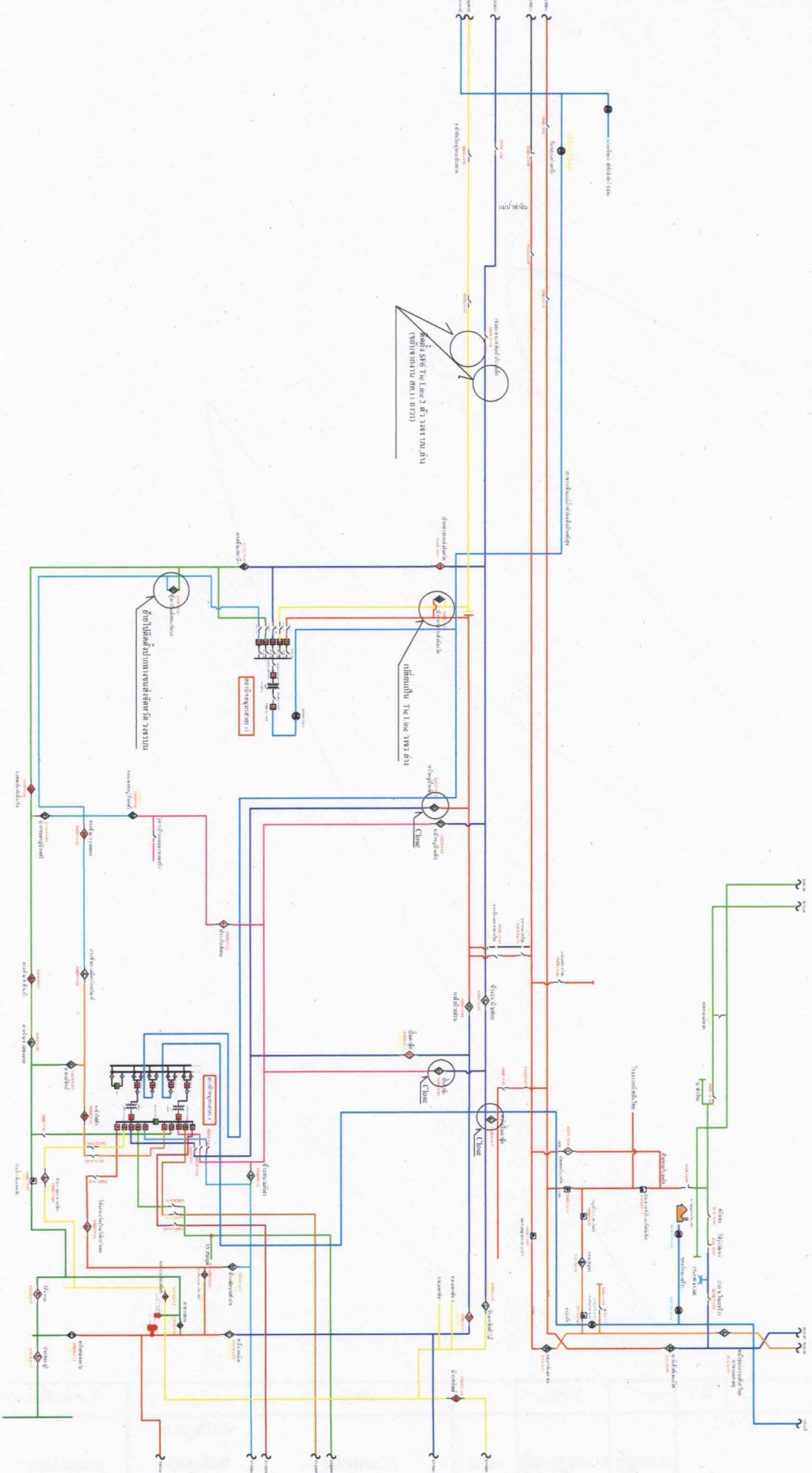
สมุทรสาคร 4

2x50 MVA
53.6 MW

BAL3YS-1
ตรงงาน หจก. กุชยา

3.69 km

แผนผังสภาพการจ่ายไฟเพื่อรองรับการรื้อถอน สถานีฯ สมุทรสาคร 11 (ชั่วคราว) (ก่อนดำเนินการ)



แผนผังสถาปัตยกรรมจ่ายไฟเพื่อรองรับการรูดอน สถานีฯ สมุทรสาคร 11 (ชั่วคราว) (หลังดำเนินการ)

